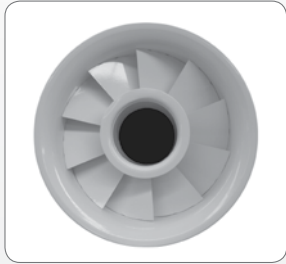


DVZ



## Descrizione

**DVZ:** diffusore ad alto effetto induttivo

- altezza di montaggio compresa tra 3 e 8 m
- lancio variabile dovuto all'azione combinata tra le alette fisse (❶), il jet centrale (❷) e il regolatore di flusso (❸) azionabile manualmente dall'ambiente o tramite attuatore elettrico o termostatico
- equalizzatore
- costruzione in alluminio verniciato RAL 9010

## Accessori

**PLS:** plenum ingresso laterale con serranda

**R1:** motore proporzionale 0 ÷ 10V, 24V

**R2:** motore on/off - 24V

**DVZ-ATS:** attuatore termostatico

## Esecuzioni speciali

**DVZ....T:** completo di pannello 596x596 per montaggio a controsoffitto

**W:** verniciatura secondo tabella RAL 9005 / 9006

supplemento fisso 30 € + aumento 30% al pezzo

## Listino prezzi

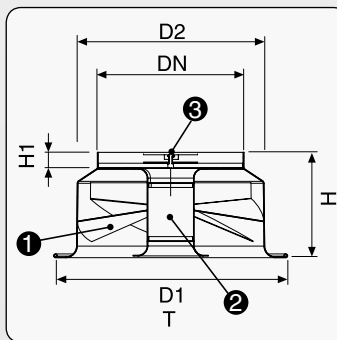
DN \ Tipo	DVZ	DVZ-ATS	T	R1	R2	PLS
250	220	493	60	300	200	64
315	238	516	60	300	200	88
400	288	566		300	200	110
500	360	638		300	200	162
630	432	710		300	200	206
800	1000			300	200	350

Consegna: 3 settimane

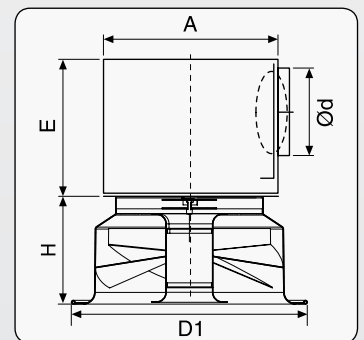
## Dimensioni

DN	D1	D2	H	H1	T	d	A	E
250	400	298	205	40	596	248	350	350
315	500	398	230	40	596	313	400	400
400	615	465	270	60	596	398	500	500
500	780	565	320	60		498	600	600
630	935	665	390	80		600	730	730
800	1130	900	557	75		600	900	900

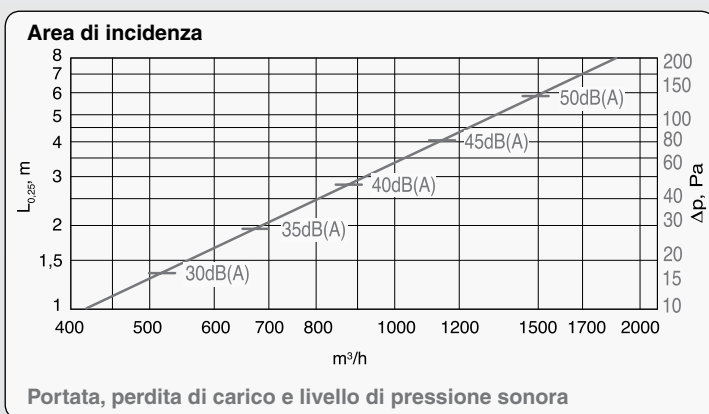
## DVZ



## DVZ-T

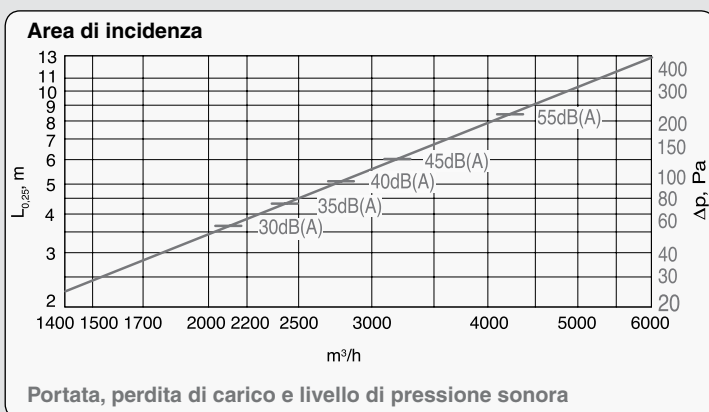


## DVZ - 315



Max Δt in riscaldamento + 15k

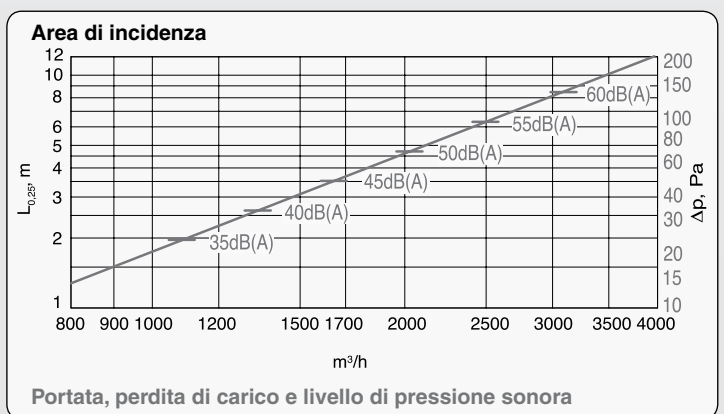
## DVZ - 500



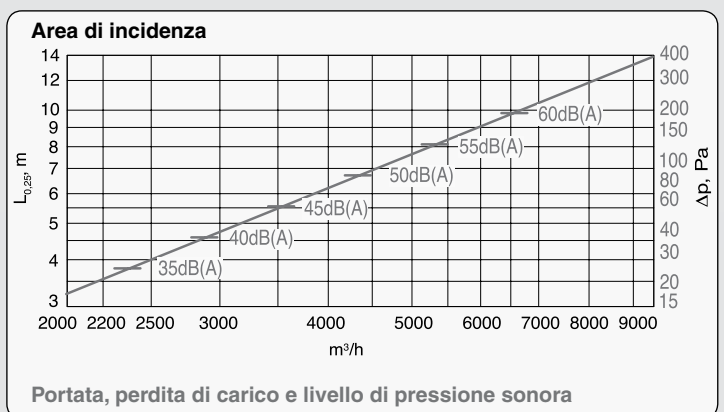
L<sub>0,25p</sub>= lancio verticale con velocità terminale 0,25 m/s

Dati DVZ 800 a richiesta

## DVZ - 400



## DVZ - 630



Livello di pressione sonora con 4dB(A) di attenuazione ambiente  
In fase di raffreddamento con sezione centrale chiusa, aumentare il rumore di 4dB(A)