

GF3



Descrizione

GF3: griglie di presa aria esterna afonica

- Telaio, flangia e alette in acciaio zincato
- materiale fonoassorbente in lana di roccia 55 kg/m³ protetto con velovetro nero e rete microstirata
- prove acustiche secondo **norma ISO EN 11691**

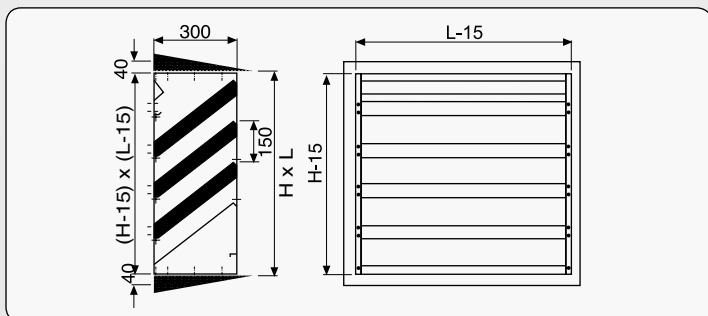
GF6: come GF3 ma in esecuzione doppia (**GF3 moltiplicato x 2**)

GF3A: come GF3 ma in alluminio naturale

GF6A: come GF3A ma in esecuzione doppia (**GF3A moltiplicato x 2**)

R: rete antitopo (**aumento 5%**)

GF3



Listino prezzi GF3

LxH	450	600	750	900	1050	1200	1350	1500	1650	1800	1950
300	301	344	386	428	471	513	556	598	641	683	726
600	365	429	493	557	621	686	750	814	878	942	1.006
900	428	514	600	685	771	857	943	1.029	1.115	1.201	1.287
1200	491	598	706	814	922	1.029	1.137	1.245	1.352	1.460	1.567
1500	554	684	813	942	1.072	1.201	1.331	1.460	1.589	1.719	1.848
1800	617	768	919	1.070	1.221	1.373	1.523	1.675	1.826	1.977	2.128

Consegna: 2 settimane

Listino prezzi GF3A

LxH	450	600	750	900	1050	1200	1350	1500	1650	1800	1950
300	404	459	514	569	624	679	734	789	844	899	954
600	485	571	657	742	829	915	1.001	1.087	1.173	1.259	1.345
900	565	682	799	917	1.034	1.151	1.268	1.385	1.502	1.619	1.736
1200	646	794	942	1.091	1.239	1.387	1.535	1.683	1.831	1.979	2.127
1500	726	905	1.085	1.264	1.443	1.623	1.801	1.981	2.160	2.339	2.518
1800	807	1.017	1.227	1.437	1.648	1.858	2.068	2.279	2.489	2.699	2.909

Consegna: 3 settimane

Perdita di carico

V (m/s)	Δpt (Pa)
1,0	7
1,5	16
2,0	28
2,5	46
3,0	66

Smorzamento

Tipo	Frequenze (Hz)						
	125	250	500	1k	2k	4k	8k
GF3	5	9	10	14	18	16	16
GF6	8	16	17	25	33	30	29

V (m/s) riferita alla sezione (B-35)x (H-215)

La V= 3 m/s è la massima accettabile per avere la caratteristica anti-pioggia della griglia.

Perdite di carico esecuzione doppia= x2,2

Griglie di transito afoniche

WGZD-WGZC



Descrizione

WGZ: griglie di transito afoniche per diminuire il rumore trasmesso tra due locali

WGZD...: esecuzione doppia (profondità da 40 a 110 mm)

WGZC...: esecuzione singola (profondità da 52,5 a 122,5 mm)

- esecuzione con telaio in alluminio ed alette in alluminio verniciatura standard RAL 9010
- fissaggio con viti in vista (escluse)

Smorzamento WGZDDO e WGZCDO in dB

		FREQUENZE (Hz)							
		65	125	250	500	1K	2K	4K	8K
PROFONDITÀ	40mm	8	9	6	6	12	22	23	21
	110mm	8	10	7	11	15	26	24	22

Perdita di carico:

V= 0,5 m/s : 6 Pa

V= 0,8 m/s : 16 Pa

V= 1,0 m/s : 25 Pa

(V= riferita a LxH)

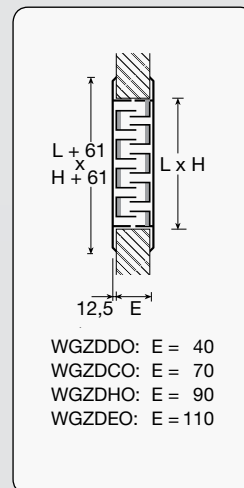
Listino prezzi WGZDDO / WGZCDO

H/L	225	325	425	525	625	825	1025
110	171	229	306	356	419	531	653
190	225	270	342	405	464	581	698
270	261	315	396	441	513	630	738
350	320	360	432	500	639	774	909
430	365	428	486	536	689	824	963
510	419	477	531	590	747	887	1017

Consegna: 3 settimane / **minimo fatturabile 150€ netti**

I Modelli non indicati + 35%

WGZD



WGZC

