

## RCC



### Descrizione

**RCC:** regolatore circolare a portata costante

- involucro in lamiera d'acciaio zincata
- aletta di regolazione in acciaio zincato con sistema per il controllo delle oscillazioni, perni di rotazione in inox su boccole speciali
- campo di funzionamento da 50 a 1000 Pa
- temperatura di funzionamento tra -20°C e 70°C
- tolleranza ± 10% (fino a 100 m³/h : ± 10 m³/h)
- montaggio orizzontale o verticale
- possibilità di ritaratura in cantiere

### Accessori

- silenziatore a baionetta L = 1000 mm

**Montaggio:** prevedere a monte un tratto di canale rettilineo di almeno 5xD se collegato con stacco a martello; se collegato a canale rigido R min 1D

### Esecuzioni

**RCC3:** come RCC ma con motore elettrico 230V tarato a 2 valori (a rich.)

**RCC5:** come RCC3 ma con motore elettrico 24V tarato a 2 valori (a rich.)

**RCC6:** come RCC5 ma con motore elettrico 24V, 0/10 V DC (a rich.)

**RCC..I:** con involucro isolato (a richiesta)

**RCC..LD:** con guarnizione esterna di tenuta (**24€ listino**)

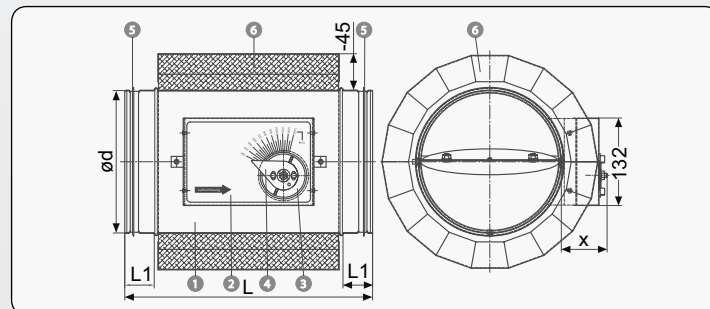
### Listino prezzi

DN	Portata m³/h		Pst min Pa	Pst max Pa	Ød [mm]	L [mm]	L1 [mm]	€
	min.	max						
80	50	250	50	150	79	322	40	176
100	70	340	50	140	99	322	40	176
125	120	600	50	150	124	322	40	190
160	150	800	50	110	159	322	40	194
200	230	1300	50	105	199	352	40	207
250	400	2200	50	105	249	412	60	220
315	600	3000	50	115	314	462	60	264

Consegna: 3 settimane

Ingombro lato comando	X [mm]
manuale	65
motorizzato	130

## RCC



- Legenda:**
- |  |   |
|--|---|
| 1. Involucro                           | 5. Guarnizione esterne (optional)         |
| 2. Regolazione                         | 6. Isolamento acustico esterno (optional) |
| 3. Punti per la taratura della portata |   |
| 4. Indicatore portata                  |   |

## RCR



### Descrizione

**RCR:** regolatore rettangolare a portata costante

- involucro in lamiera d'acciaio zincata
- aletta di regolazione come RCC
- campo di funzionamento da 50 a 1000 Pa
- temperature di funzionamento tra -20°C e 70°C
- tolleranza da ± 5% fino a ± 15% per basse portate
- montaggio orizzontale o verticale
- possibilità di facile ritaratura in cantiere

### Esecuzioni

**RCR3:** come RCR ma con motore elettrico 230V tarato a 2 valori (a rich.)

**RCR5:** come RCR3 ma con motore elettrico 24V tarato a 2 valori (a rich.)

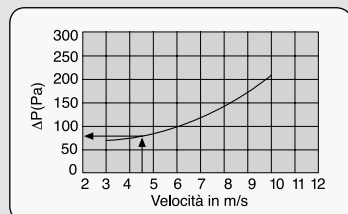
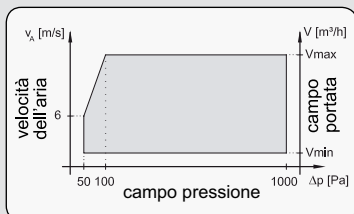
**RCR6:** come RCR5 ma con motore elettrico 24V, 0/10 V DC (a rich.)

**RCR..I:** con involucro isolato (a richiesta)

**Montaggio:** prevedere a monte un tratto di canale rettilineo avente la stessa dimensione del regolatore di lunghezza pari a 2÷4 volte la dimensione maggiore

### Applicazione per tutte le dimensioni

### Min. differenza pressione statica



### Listino prezzi

B	H	L	Portata min [m³/h]	Portata max [m³/h]	€
200	100	300	200	800	256
	150	325	250	1200	264
	200	425	350	1550	295
300	100	300	250	1200	264
	150	325	350	1650	273
	200	350	500	2100	300
	250	450	600	2800	405
400	300	500	750	3500	594
	200	375	700	3300	313
	250	450	800	3700	410
500	300	500	1000	4250	603
	200	375	875	4125	326
	250	400	1000	4375	423
600	300	500	1200	5200	616
	200	350	1125	4750	370
	250	500	1400	6000	436
	300	500	1600	7000	634

Consegna: 3 settimane

Ingombro lato comando	X [mm]
manuale	55
motorizzato	130 max

## RCR

